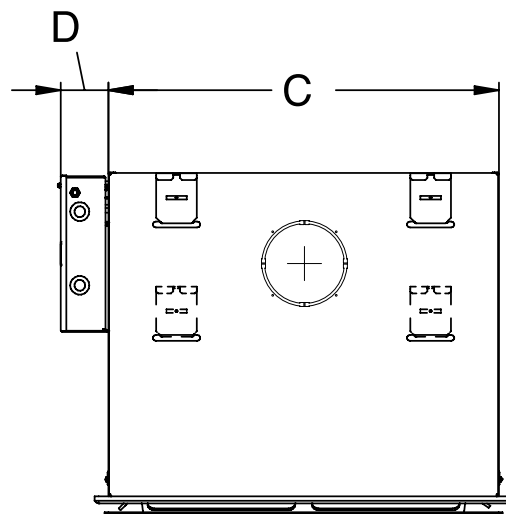
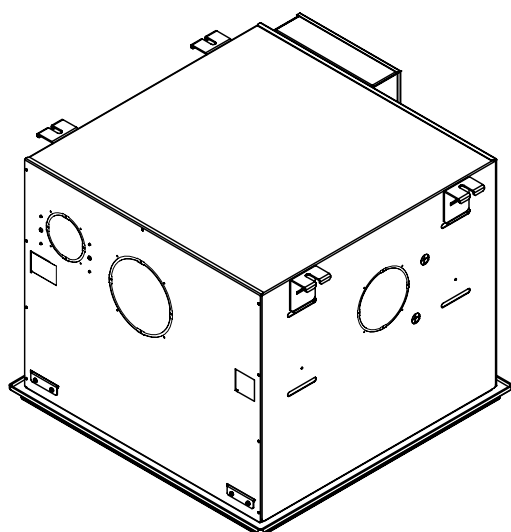
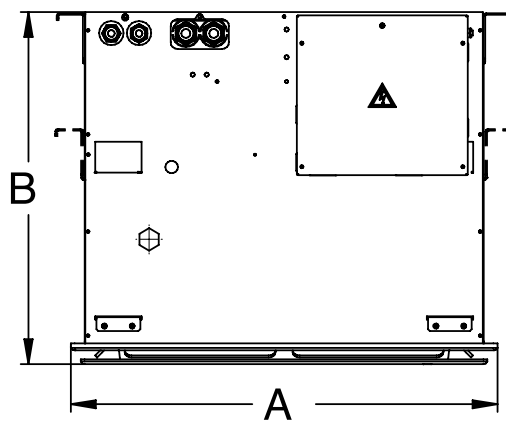
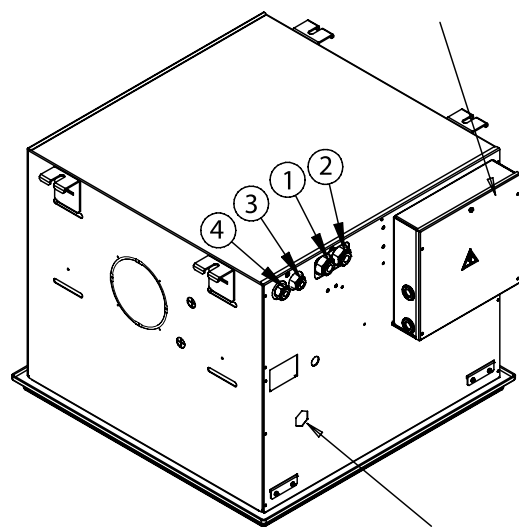


# UCS/H 600

## DIMENSIONI



Scatola collegamenti elettrici



Scarico condensa

### Impianto 2 tubi

<b>1</b>	Entrata acqua	3/4" F
<b>2</b>	Uscita acqua	3/4" F

### Impianto 4 tubi

<b>1</b>	Entrata acqua raffreddamento	3/4" F
<b>2</b>	Uscita acqua raffreddamento	3/4" F
<b>3</b>	Entrata acqua riscaldamento	1/2" F
<b>4</b>	Uscita acqua riscaldamento	1/2" F

### Dimensioni (mm) e pesi UCS/H 600

<b>A</b>	615
<b>B</b>	525
<b>C</b>	575
<b>D</b>	75
<b>kg</b>	33,1÷34,7