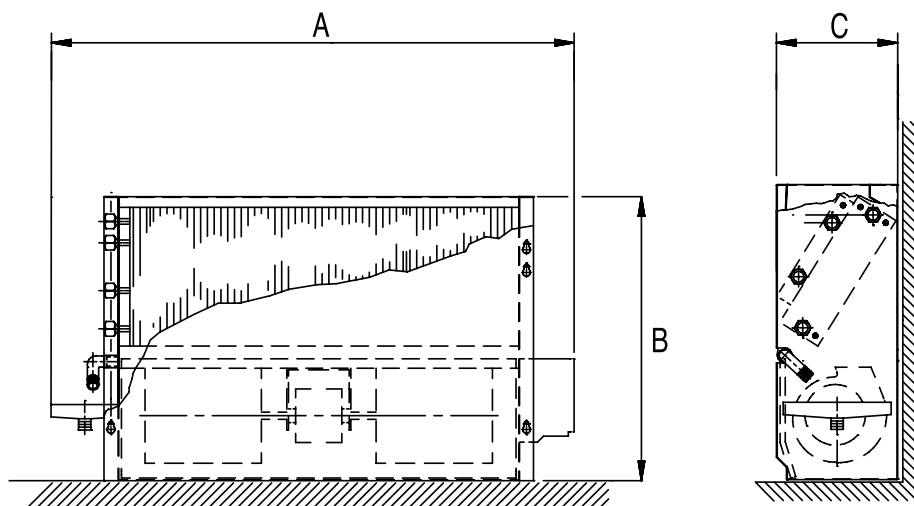
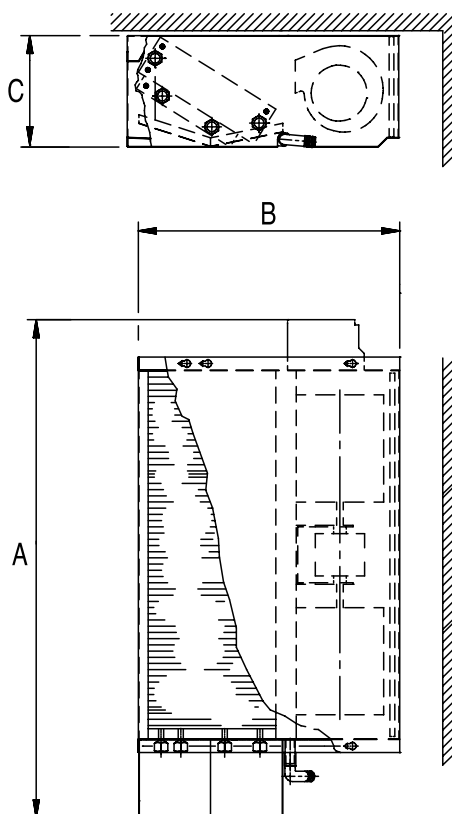


DIMENSIONS

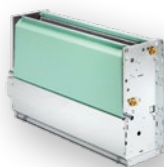
mod. CV/AF



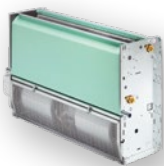
mod. CH



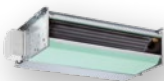
mod. CV



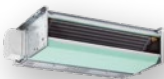
mod. CV/AF



mod. CH



mod. CH/AF



Dimensions (mm) and weights CV - CV/AF - CH - CH/AF

	110	112	114	216	218	220	222	224	226	228.1	328
EST	-	512	514	516	-	520	522	524	-	-	528
A	648	773	898	1023	1148	1273	1273	1523	1523	1773	1773
B	538	538	538	538	538	614	614	614	614	614	614
SV - SH											
C	224	224	224	224	224	254	254	254	254	254	254
kg	18	20	23	28	31	41	44	52	52	58	58
SV/AF - SH/AF											
C	233	233	233	233	233	263	263	263	263	263	263
kg	19	21	24	30	32	43	46	54	54	61	61

Water connections - 1/2" G F